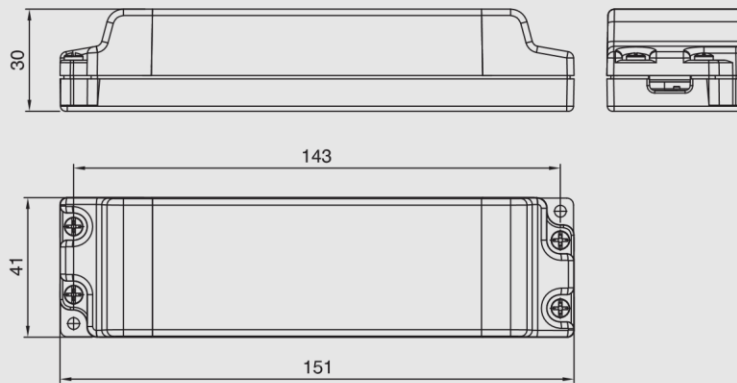




ALED-DIM A 15W

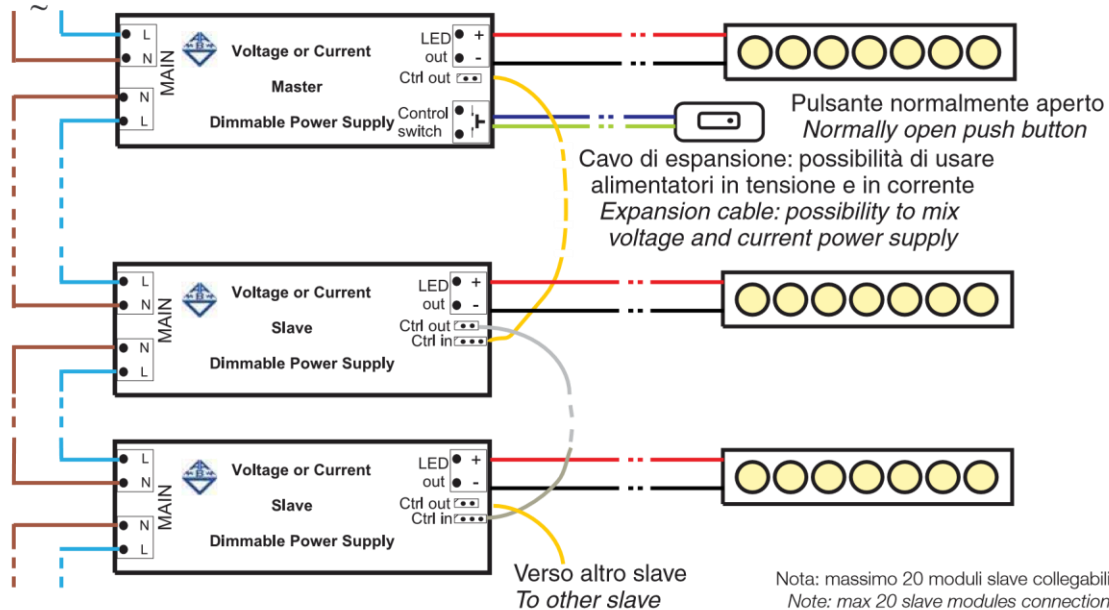
- Cod. 030404 ALED-DIM A 15W 350MA
- Cod. 030406 ALED-DIM A 15W 350MA SLAVE
- Cod. 030352 ALED-DIM A 15W 700MA
- Cod. 031408 ALED-DIM A 15W 700MA SLAVE

		ALED-DIM A 15W	
Tensione nominale di ingresso <i>Input rated voltage</i>	Vac	220÷240	
Frequenza <i>Frequency</i>	Hz	50÷60	
Corrente di ingresso (con Pout max) <i>Input Rated current (with Pout max)</i>	mA	85	
Corrente nominale di uscita (± 10 %) <i>Output Rated current (± 10 %)</i>	mA	350	700
Tensione d'uscita <i>Output voltage</i>	Vdc	2÷24	2÷16
Tensione d'uscita massima <i>Max output voltage</i>	Vdc	24	17
Numero di LED <i>Number of LED</i>	n.	1÷6	1÷4
Dimmerazione esterna <i>External dimmable</i>		Sul secondario - Pulsante esterno normalmente aperto <i>On secondary side - Normally open push button</i>	
Temperatura ambiente max (Ta) <i>Max ambient temperature (Ta)</i>	°C	50	
Temperatura di lavoro (punto Tc) <i>Working temperature (Tc point)</i>	°C	80	
Fattore di potenza secondo EN61000-3-2 <i>Power factor according to EN61000-3-2</i>	λ	0,6	
Protezione termica <i>Thermal protection</i>		si yes	
Protezione sovraccarico <i>Overload Protection</i>		si yes	
Protezione corto circuito <i>Short circuit protection</i>		Riavvio automatico <i>Automatic restart</i>	
Grado di Protezione IP <i>IP protection level</i>		20	



		ALED-DIM A 15W
Sezione cavi di ingresso <i>Input cable section</i>	mm ²	0,75
Sezione cavi di uscita <i>Output cable section</i>	mm ²	0,75
Dimensioni <i>Dimensions</i>	mm	151x41x30
Peso unitario <i>Weight</i>	g	120
Imballo <i>Packaging</i>	pcs	10

220÷240 Vac
50÷60 Hz



Cavo di espansione / *Expansion cable*

cod. 030409

cavo conn. aledDIM master-slave 1 mt (incluso con la versione slave)

1 m aledDIM connection cable master-slave (included with the slave version)